

Technisches Datenblatt

Druckschalter ohne Arretierung

Schalter : „ Heben – Senken “



Schaltknopf – Farbe:

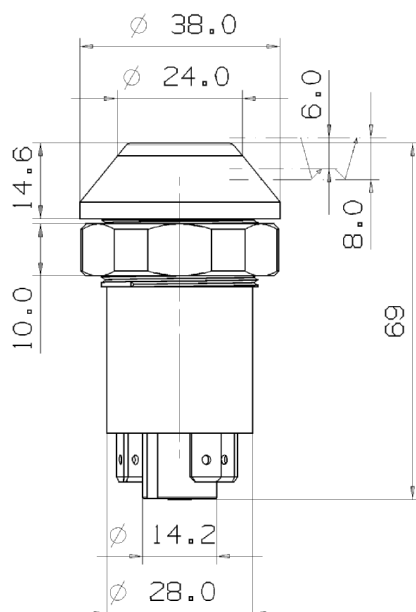
gelb (matt)

Symbol – Farbe:

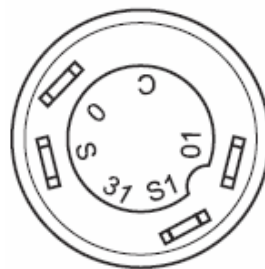
schwarz

Glassockellampe:

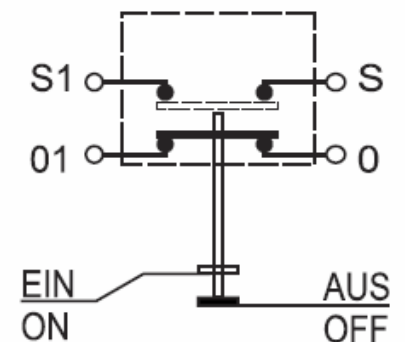
keine



Steckeranordnung



Schaltbild



ohne Arretierung

without locking